

Автономная некоммерческая организация высшего образования
«СЕВЕРО-ЗАПАДНЫЙ ОТКРЫТЫЙ ТЕХНИЧЕСКИЙ УНИВЕРСИТЕТ»

«Утверждаю»

Проректор по УМР

О.М. Вальц

«08» сентября 2016 г.



Рабочая программа дисциплины
«НАДЕЖНОСТЬ СИСТЕМ ЭЛЕКТРОСНАБЖЕНИЯ»

Направление подготовки:

13.03.02 Электроэнергетика и электротехника

Профиль подготовки:

13.03.02.4 Электроснабжение

Квалификация (степень):

бакалавр

Форма обучения:

заочная

Санкт-Петербург, 2016

Рабочая программа дисциплины «Надежность электроснабжения» разработана в соответствии с требованиями ФГОС ВО по направлению 13.03.02 «Электроэнергетика и электротехника».

Основным документом для разработки рабочей программы является рабочий учебный план по направлению 13.03.02 «Электроэнергетика и электротехника», профиль подготовки: 13.03.02.4 « Электроснабжение»

Учебные и методические материалы по учебной дисциплине размещены в электронной информационно-образовательной среде университета

Разработчик: Беляев В.Л. ,д.т.н., профессор ,
 Кучер В.Я.,к.т.н., доцент

Рецензент: Родченко Е.А. , к.т.н., доцент

Рабочая программа рассмотрена на заседании кафедры «Электроэнергетики и электроники» от «7» июня 2016 года, протокол № 1.

СОДЕРЖАНИЕ

1. ПЕРЕЧЕНЬ ПЛАНИРУЕМЫХ РЕЗУЛЬТАТОВ ОБУЧЕНИЯ ПО ДИСЦИПЛИНЕ, СООТНЕСЕННЫХ С ПЛАНИРУЕМЫМИ РЕЗУЛЬТАТАМИ ОСВОЕНИЯ ОБРАЗОВАТЕЛЬНОЙ ПРОГРАММЫ	4
2. МЕСТО УЧЕБНОЙ ДИСЦИПЛИНЫ В СТРУКТУРЕ ОБРАЗОВАТЕЛЬНОЙ ПРОГРАММЫ	5
3. ОБЪЕМ ДИСЦИПЛИНЫ В ЗАЧЕТНЫХ ЕДИНИЦАХ	5
4. СОДЕРЖАНИЕ УЧЕБНОЙ ДИСЦИПЛИНЫ	7
5. ПЕРЕЧЕНЬ УЧЕБНО-МЕТОДИЧЕСКОГО ОБЕСПЕЧЕНИЯ ДЛЯ САМОСТОЯТЕЛЬНОЙ РАБОТЫ ОБУЧАЮЩИХСЯ ПО ДИСЦИПЛИНЕ	10
5.1. Темы контрольной работы	10
5.2. Темы курсовых работ	10
5.3. Перечень методических рекомендаций	10
5.4. Перечень вопросов для подготовки к экзамену	10
6. ФОНД ОЦЕНОЧНЫХ СРЕДСТВ ДЛЯ ПРОВЕДЕНИЯ ПРОМЕЖУТОЧНОЙ АТТЕСТАЦИИ ОБУЧАЮЩИХСЯ ПО ДИСЦИПЛИНЕ	12
7. ПЕРЕЧЕНЬ ОСНОВНОЙ И ДОПОЛНИТЕЛЬНОЙ УЧЕБНОЙ ЛИТЕРАТУРЫ, НЕОБХОДИМОЙ ДЛЯ ОСВОЕНИЯ ДИСЦИПЛИНЫ	12
8. ПЕРЕЧЕНЬ РЕСУРСОВ ИНФОРМАЦИОННО – ТЕЛЕКОММУНИКАЦИОННОЙ СЕТИ "ИНТЕРНЕТ", НЕОБХОДИМЫХ ДЛЯ ОСВОЕНИЯ ДИСЦИПЛИНЫ	13
9. МЕТОДИЧЕСКИЕ УКАЗАНИЯ ПО ОСВОЕНИЮ ДИСЦИПЛИНЫ	13
10. ПЕРЕЧЕНЬ ИНФОРМАЦИОННЫХ ТЕХНОЛОГИЙ, ИСПОЛЬЗУЕМЫХ ПРИ ОСУЩЕСТВЛЕНИИ ОБРАЗОВАТЕЛЬНОГО ПРОЦЕССА ПО ДИСЦИПЛИНЕ	14
11. ОПИСАНИЕ МАТЕРИАЛЬНО-ТЕХНИЧЕСКОЙ БАЗЫ, НЕОБХОДИМОЙ ДЛЯ ОСУЩЕСТВЛЕНИЯ ОБРАЗОВАТЕЛЬНОГО ПРОЦЕССА ПО УЧЕБНОЙ ДИСЦИПЛИНЕ	14
12. БАЛЛЬНО-РЕЙТИНГОВАЯ СИСТЕМА ОЦЕНКИ ЗНАНИЙ	15
Приложение	16

1. ПЕРЕЧЕНЬ ПЛАНИРУЕМЫХ РЕЗУЛЬТАТОВ ОБУЧЕНИЯ ПО ДИСЦИПЛИНЕ, СООТНЕСЕННЫХ С ПЛАНИРУЕМЫМИ РЕЗУЛЬТАТАМИ ОСВОЕНИЯ ОБРАЗОВАТЕЛЬНОЙ ПРОГРАММЫ

1.1. Целями освоения дисциплины «Надежность систем электроснабжения» является:

- изучение основ и методов расчета надежности систем электроснабжения методик выбора оптимальной степени их надежности.

–

1.2. Изучение дисциплины «Надежность систем электроснабжения» способствует решению следующих задач профессиональной деятельности:

- производить определения оптимальной структуры систем электроснабжения на основе анализа и расчета надежности;

- производить оценку влияния различных факторов на надежную работу систем электроснабжения;

–

- владеть статистическими методами оценки надежности

1.3. Процесс изучения дисциплины направлен на формирование следующих компетенций:

Профессиональные (ПК)

<i>Код компетенции</i>	<i>Наименование и (или) описание компетенции</i>
ПК-1	Способностью участвовать в планировании, подготовке и выполнении типовых экспериментальных исследований по заданной методике.
ПК-4	способностью проводить обоснование проектных решений ;
ПК-6	Способностью рассчитывать режимы работы объектов профессиональной деятельности
ПК-11	Способностью к участию в монтаже элементов оборудования объектов профессиональной деятельности
ПК-14	способностью применять методы и технические средства эксплуатационных испытаний и диагностики электроэнергетического и электротехнического оборудования ;
ПК-15	способностью оценивать техническое состояние и остаточный ресурс оборудования

1.4. В результате освоения дисциплины обучающийся должен:

Знать:

- общую характеристику надёжности работы систем электроснабжения
- назначение показателей надёжности ;

Уметь:

- - выбирать состав оборудования в схемах электроснабжения и оценивать надёжность их работы;

Владеть:

- методами расчёта показателей надёжности систем электроснабжения

2. МЕСТО УЧЕБНОЙ ДИСЦИПЛИНЫ В СТРУКТУРЕ ОБРАЗОВАТЕЛЬНОЙ ПРОГРАММЫ

Дисциплина «Надёжность систем электроснабжения» относится к вариативной части дисциплин по выбору блока Б.1.

Дисциплина взаимосвязана с дисциплинами опорных учебных дисциплин учебного плана: математика, химия, начертательная геометрия и инженерная графика, физика, информатики, теоретическая механика, физические основы электроники, электрическое и конструктивное материаловедение, теоретические основы электротехники, прикладная механика, метрология, стандартизация и сертификация, основы электромеханики, теоретические основы электротехники, электрические машины, общая энергетика, теория автоматического управления, силовая электроника, электрические и электронные аппараты, электрический привод, основы теории надёжности.

Приобретённые знания будут непосредственно использованы студентами при изучении последующих дисциплин, прохождении производственной практики, написании выпускных квалификационных работ.

3. ОБЪЕМ ДИСЦИПЛИНЫ В ЗАЧЕТНЫХ ЕДИНИЦАХ

№ п/п	Наименование модуля и темы учебной дисциплины	Трудоёмкость по учебному плану (час/з.е.)	Виды занятий				Виды контроля		
			Лекции	Лабораторные работы	Практические занятия	Самостоятельная работа	Контрольная работа	Курсовая Р(проект)	Зачёт (экзамен)
1	2	3	4	5	6	7	8	9	10
1	Модуль 1. Основные понятия и показатели надёжности	108/3	5		6	97			
2	Тема 1.1. Методы теории вероятностей и	54/1,5	2.5		3	48,5			

	характеристики параметрической надежности систем электроснабжения								
3	Тема 1.2. . Статистические методы оценки, анализа и контроля надежности систем электроснабжения. Методы проверки статистических гипотез об их ненадежности.	54/1,5	2.5		3	48,5			
4	Модуль 2. Расчеты характеристик надежности	108/3	5		6	97			
5	Тема 2.1. Расчет характеристик надежности восстанавливаемых и невосстанавливаемых объектов	54/1,5	2.5		3	48,5			
6	Тема 2.2. Оптимальное резервирование. Повышение надежности систем электроснабжения	54/1,5	2.5		3	48,5			
	Всего	216/6	10		12	194	1		Экз

4.СОДЕРЖАНИЕ УЧЕБНОЙ ДИСЦИПЛИНЫ

Модуль 1. Основные понятия и показатели надежности(108часов)

Тема 1.1 . Методы теории вероятностей и характеристики параметрической надежности систем электроснабжения(54часа)

Свойства надежности: безотказность, долговечность, ремонтпригодность, сохраняемость. Состояния объекта: исправное, работоспособное, неработоспособное, предельное. События, связанные с объектом: повреждение, отказ. Восстанавливаемый и невосстанавливаемый объекты. Показатели надежности: наработка, время восстановления, резервирование (общее, раздельное, постоянное, динамическое, замещением). Характеристики надежности невосстанавливаемых объектов: вероятность безотказной работы объекта; вероятность отказа объекта; плотность вероятности отказа объекта; интенсивность отказа объекта. Характеристики надежности восстанавливаемых объектов: функция отказов и восстановления; интенсивность потока отказов; интенсивность потока восстановлений; вероятность восстановления объекта за период времени; вероятность невосстановления; плотность вероятности восстановления; интенсивность восстановления. Функция готовности и коэффициент готовности. Режимы эксплуатации: длительные, циклические и факторные.

Элементы общей теории множеств. Основные операции с множествами.

Графические методы проверки формул алгебры множеств. Общие вопросы теории множеств.

Элементы математической логики. Основные логические связи. Законы математической логики, их взаимосвязь с формулами теории множеств.

Основные понятия теории вероятностей. Событие и вероятность. Случайные величины. Операции с элементами в теории вероятностей. Понятие о надежности элемента технической системы как о вероятностной величине.

Факторы, влияющие на надежность систем электроснабжения. Надежность элементов систем электроснабжения. Анализ отказов элементов. Невосстанавливаемый элемент. Восстанавливаемый элемент.

Оценка точности выходных параметров систем электроснабжения. Анализ погрешностей выходных параметров. Согласование параметров функционально связанных составных частей систем электроснабжения.

Виды учебных занятий:

Лекция:	Методы теории вероятностей и характеристики параметрической надежности	2,5час.
Практические занятия.	Качественные и количественные характеристики надёжности	3час

Тема 1.2. . Статистические методы оценки, анализа и контроля надежности систем электроснабжения. Методы проверки статистических гипотез об их ненадежности.(54часа)

Методы оценки по характеристикам надежности, получаемые экспериментальным путем. Определенные и контрольные испытания. Вычисление и построение графиков экспериментальных распределений наработки до отказа невосстанавливаемых изделий.

Статистическая оценка показателей надежности невосстанавливаемых изделий при определенных испытаниях. Выбор закона распределения наработки до отказа, используемого при оценивании надежности систем электроснабжения. Нормальный закон распределения. Равновероятностный закон. Закон Симпсона. Трапецеидальный закон. Композиция нормального и равновероятностного законов. Распределение Вейбулла, Рэлея. Распределение Максвелла. Точечные оценки. Интервальные оценки.

Вычисление и построение экспериментальных графиков параметров потока полных отказов для восстанавливаемых изделий.

Статистическая оценка показателей надежности восстанавливаемых систем при определенных испытаниях. Интервальные оценки. Разновидность испытания на надежность. Числовые характеристики случайных величин.

Основные понятия метода статистических гипотез. Проверка гипотезы о равенстве двух вероятностей отказа. Проверка гипотезы об однородности двух выборок. Проверка согласованности теоретического распределения с экспериментальными данными. Проверка гипотезы о законе распределения. Статистический приемочный контроль надежности.

Виды учебных занятий:

Лекция:	Статистические методы оценки, анализа и контроля надежности систем электроснабжения. Методы проверки статистических гипотез об их ненадежности.	2,5 час.
Практические занятия.	Физика отказов	3 часа

Модуль 2. Расчеты характеристик надежности(108часов)

Тема 2.1. Расчет характеристик надежности восстанавливаемых и невосстанавливаемых объектов(54часа)

Методы расчета. Модели надежности системы. Логические схемы надежности: с последовательным соединением элементов; с параллельным соединением элементов; с последовательно-параллельным соединением элементов. Схемы состояний. Составление логических схем. Применение схем состояний. Виды расчетов характеристик надежности: прикидочный расчет; расчет при подборе типов элементов; уточненный расчет.

Расчеты характеристик надежности нерезервированных систем. Пассивное резервирование с неизменной нагрузкой. Нагруженное активное резервирование с абсолютно надежными переключателями. Активное ненагруженное и

облегченное резервирование с учетом надежности переключателей. Скользящее резервирование.

Понятие Марковского случайного процесса. Параметр потока отказов. Вероятность безотказной работы в течение наработки. Вероятность безотказной работы в интервале наработки. Общая характеристика методов расчета надежности восстанавливаемых систем. Вычисление функций готовности и простоя систем. Особенности расчета резервированных систем.

Виды учебных занятий:

Лекция:	Расчет характеристик надежности восстанавливаемых и невосстанавливаемых объектов	2,5час.
Практические занятия.	Статистические методы оценки, анализа и контроля	3 часа

Тема 2.2. Оптимальное резервирование. Повышение надежности систем электроснабжения(54часа)

Методы расчета. Оптимальное число участков резервирования с учетом экономических факторов. Задачи по расчету показателей надежности при минимальных затратах. Задачи по определению требуемого количества резервных элементов, обеспечивающих максимальные значения показателей надежности объекта при величине затрат, не превышающей заданную. Задачи по расчету потребного количества резервных элементов по обеспечению максимально возможного значения показателя надежности объекта при удовлетворении всех заданных ограничений. Градиентный метод. Методы прямого перебора и динамического программирования.

Общие принципы повышения надежности при проектировании, при изготовлении систем электроснабжения и в период эксплуатации. Оптимизация надежности элементов.

Обеспечение надежности систем электроснабжения по стадиям жизненного цикла. Модель изменения надежности по стадиям жизненного цикла. Сетевое планирование и управление. Метод ориентированных графов с поглощением ресурсов в вершинах. Модель экспериментальных работ и испытаний. Оценка экономической эффективности технических мероприятий по обеспечению надежности изделий. Надежность систем электроснабжения при учете надежности человека как звена сложной системы.

Задачи анализа надежности работы систем электроснабжения с учетом надежности работы оператора. Воздействие помехонесущих токов (сетевых помех) и внешних электромагнитных полей (полевых помех) на характеристики надежности систем электроснабжения.

Виды учебных занятий:

Лекция:	Оптимальное резервирование. Повышение надежности систем электроснабжения	2,5 час.
Практические занятия.	Оценка показателей надёжности по статистической информации об отказах при эксплуатации и испытаниях	3 часа

5. ПЕРЕЧЕНЬ УЧЕБНО-МЕТОДИЧЕСКОГО ОБЕСПЕЧЕНИЯ ДЛЯ САМОСТОЯТЕЛЬНОЙ РАБОТЫ ОБУЧАЮЩИХСЯ ПО ДИСЦИПЛИНЕ

5.1. Темы контрольной работы

Темы контрольной работы:

Основные понятия и показатели надежности

Расчеты характеристик надежности

5.2. Темы курсовых работ

Выполнение курсовой работы(проекта) учебным планом не предусмотрено.

5.3. Перечень методических рекомендаций

№ п/п	Наименование
1.	Методические рекомендации по выполнению контрольной работы

5.4. Перечень вопросов для подготовки к экзамену

1. Назовите характерные нормальные и аварийные режимы работы технической системы.
2. Что является критерием отказа технической системы?
3. Как можно классифицировать отказы?
4. Что является критерием восстановления?
5. Какие системы являются восстанавливаемыми?
6. Приведите примеры восстанавливаемых и невосстанавливаемых технических изделий?
7. Дайте определение критического отказа и критичного элемента системы.
8. Раскройте смысл понятий устойчивости, режимной управляемости и живучести технической системы.
9. Какие специфические свойства описывают надежность энергетических объектов?

10. Дайте определения вероятности безотказной работы и вероятности отказа. Поясните их математический смысл.

11. Что называется интенсивностью отказов? Сформулируйте математический и физический смысл этого понятия.

12. Дайте определение параметра потока отказов. Сформулируйте физический смысл этого понятия.

13. Как изменяется параметр потока отказов технической системы в течение ее срока службы.

14. Перечислите основные коэффициенты, характеризующие надежность технических систем.

15. Назовите статистические законы распределения, применяемые в теории надежности, и область их применения.

16. Сформулируйте алгоритм испытания надежности технической системы.

17. Поясните общий смысл статистических критериев согласия.

18. Для чего в исследованиях надежности используются статистические критерии однородности.

19. Что называется моделью отказов и моделью надежности? В чем различие этих терминов?

20. Нарисуйте графы состояний и переходов для невосстанавливаемой системы с внезапными отказами и постепенным износом. Поясните их основные числовые параметры.

21. Покажите общий вид модели надежности для восстанавливаемых систем и поясните ее основные числовые характеристики.

22. Запишите уравнения для расчета вероятности безотказной работы систем с последовательным и параллельным соединением элементов.

23. Дайте определение резервированной системы. Перечислите виды резервирования энергетических систем.

24. Дайте определение кратности резервирования и поясните ее влияние на надежность и экономичность технической системы.

25. Назовите основные практические методы расчета надежности, применяемые в энергетике. Сформулируйте их область применения, достоинства и недостатки.

26. Перечислите основные этапы аналитического расчета надежности и упрощения, допускаемые в расчетах.

27. Запишите формулы эквивалентных преобразований структурной схемы надежности при последовательном, параллельном и смешанном соединении элементов.

28. Каким образом преобразуются структурные схемы, содержащие поперечные связи?

29. Запишите формулы эквивалентных преобразований структурной схемы из «треугольника» в «звезду» и обратно.

30. Опишите алгоритм логико-вероятностного расчета надежности электроснабжения. Поясните порядок составления дерева отказов.

31. Сформулируйте основные законы алгебры логики, используемые при анализе надежности технических систем.

32. В чем особенность таблично-логического метода расчета надежности? Поясните порядок составления таблицы состояний и переходов.

33. Перечислите основные технико-экономические показатели, характеризующие надежность системы электроснабжения.

34. Сформулируйте определение экономического ущерба от нарушения режима электроснабжения. Назовите основные слагающие этой величины.

35. Что такое основной ущерб и ущерб внезапности? Как они определяются на действующем производстве?

36. Запишите уравнения для практического расчета ущерба при проектировании системы электроснабжения.

37. Как зависит ущерб потребителя от качества электроэнергии?

38. Опишите порядок построения функций реакции электрической сети и потребителя при оценке последствий нарушения качества электроэнергии.

39. Из каких основных величин складывается ущерб энергоснабжающей организации при нарушении питания потребителей?

40. Как определяется оптимально-компромиссный вариант электроснабжения с точки зрения надежности

6. ФОНД ОЦЕНОЧНЫХ СРЕДСТВ ДЛЯ ПРОВЕДЕНИЯ ПРОМЕЖУТОЧНОЙ АТТЕСТАЦИИ ОБУЧАЮЩИХСЯ ПО ДИСЦИПЛИНЕ

Фонд оценочных средств для проведения промежуточной аттестации обучающихся по дисциплине по решению кафедры оформлен отдельным приложением к рабочей программе.

7. ПЕРЕЧЕНЬ ОСНОВНОЙ И ДОПОЛНИТЕЛЬНОЙ УЧЕБНОЙ ЛИТЕРАТУРЫ, НЕОБХОДИМОЙ ДЛЯ ОСВОЕНИЯ ДИСЦИПЛИНЫ

Основной

1. Мировая энергетика – 2050. Белая книга [Электронный ресурс]/ В.В. Бушуев [и др.]. – Электрон. текстовые данные. – М.: Энергия, 2011. – 355 с. –

Доступ: <http://www.iprbookshop.ru/8746>. – ЭБС «IPRbooks».

2. Богославчик П.М. Гидротехнические сооружения ТЭС и АЭС [Электронный ресурс]: учеб. пособие/ Богославчик П.М., Круглов Г.Г. – Электрон. текстовые данные. – Минск: Высшая школа, 2014. – 270 с. –

Доступ: <http://www.iprbookshop.ru/20068>. – ЭБС «IPRbooks».

3. Электрические станции и сети [Электронный ресурс]: сборник нормативных документов/ – Электрон. текстовые данные. – М.: ЭНАС, 2013. – 720 с. –

Доступ: <http://www.iprbookshop.ru/17820>. – ЭБС «IPRbooks».

4. Дубинский Г. Н. Наладка устройств электроснабжения напряжением свыше 1000 вольт [Электронный учебник] : учебное пособие / Дубинский Г. Н.. - СОЛОН-ПРЕСС, 2009. - 416 с. - Режим доступа: <http://iprbookshop.ru/8670>

5. Назарычев А. Н. Справочник инженера по наладке, совершенствованию технологии и эксплуатации электрических станций и сетей [Электронный учебник] : учебное пособие / Назарычев А. Н.. - Инфра-Инженерия, 2006 - Режим доступа: <http://iprbookshop.ru/5073>
6. Почаевец В. С. Защита и автоматика устройств электроснабжения [Электронный учебник] : учебник / Почаевец В. С.. - Учебно-методический центр по образованию на железнодорожном транспорте, 2013. - 191 с. - Режим доступа: <http://iprbookshop.ru/16196>

Дополнительный

1. Гужов Н. П. Системы электроснабжения : учеб. для вузов / Н. П. Гужов, В. Я. Ольховский, Д. А. Павлюченко. - Феникс, 2011. - 382 с.
2. Кудрин Б. И. Системы электроснабжения : учеб. пособие для вузов / Б. И. Кудрин. - Академия, 2011. - 350, [1] с.

8. ПЕРЕЧЕНЬ РЕСУРСОВ ИНФОРМАЦИОННО – ТЕЛЕКОММУНИКАЦИОННОЙ СЕТИ "ИНТЕРНЕТ", НЕОБХОДИМЫХ ДЛЯ ОСВОЕНИЯ ДИСЦИПЛИНЫ

1. Электронная информационно-образовательная среда АНО ВО "СЗТУ" (ЭИОС СЗТУ) [Электронный ресурс]. - Режим доступа: <http://edu.nwotu.ru/>
2. Учебно-информационный центр АНО ВО "СЗТУ" [Электронный ресурс]. - Режим доступа: <http://lib.nwotu.ru:8087/jirbis2/>
3. Электронно-библиотечная система IPR books [Электронный ресурс]. - Режим доступа: <http://www.iprbookshop.ru/>
4. Информационная система "Единое окно доступа к образовательным ресурсам" [Электронный ресурс]. - Режим доступа: <http://window.edu.ru/>
5. Информационные системы доступа к электронным каталогам библиотек сферы образования и науки (ИС ЭКБСОН)[Электронный ресурс]. - Режим доступа: <http://www.vlibrary.ru/>

9. МЕТОДИЧЕСКИЕ УКАЗАНИЯ ПО ОСВОЕНИЮ ДИСЦИПЛИНЫ

При изучении учебной дисциплины студенту необходимо руководствоваться следующими методическими указаниями.

9.1. При изучении тем из модулей повторить лекционный учебный материал, изучить рекомендованную литературу, а также учебный материал, находящийся в указанных информационных ресурсах.

На завершающем этапе изучения тем необходимо, воспользовавшись предложенными вопросами для самоконтроля, размещенных в электронной информационной образовательной среде (ЭИОС), проверить качество усвоения учебного материала.

В случае затруднения в ответах на поставленные вопросы рекомендуется повторить учебный материал.

9.2. После изучения модуля дисциплины необходимо пройти контрольный тест по данному модулю с целью оценивания знаний и получения баллов.

9.3. После изучения модулей приступить к выполнению контрольной работы, руководствуясь методическими рекомендациями

9.4. В завершении изучения учебной дисциплины в семестре студент обязан пройти промежуточную аттестацию. Вид промежуточной аттестации определяется рабочим учебным планом. Форма проведения промежуточной аттестации – компьютерное тестирование с использованием автоматизированной системы тестирования знаний студентов в ЭИОС.

9.5. К промежуточной аттестации допускаются студенты, выполнившие требования рабочего учебного плана и набравшие достаточное количество баллов за учебную работу в соответствии с балльно-рейтинговой системой.

10. ПЕРЕЧЕНЬ ИНФОРМАЦИОННЫХ ТЕХНОЛОГИЙ, ИСПОЛЬЗУЕМЫХ ПРИ ОСУЩЕСТВЛЕНИИ ОБРАЗОВАТЕЛЬНОГО ПРОЦЕССА ПО ДИСЦИПЛИНЕ

При осуществлении образовательного процесса по дисциплине используются следующие информационные технологии:

1. Internet – технологии:

WWW (англ. World Wide Web – Всемирная Паутина) – технология работы в сети с гипертекстами;

FTP (англ. File Transfer Protocol – протокол передачи файлов) – технология передачи по сети файлов произвольного формата;

IRC (англ. Internet Relay Chat – поочередный разговор в сети, чат) – технология ведения переговоров в реальном масштабе времени, дающая возможность разговаривать с другими людьми по сети в режиме прямого диалога;

ICQ (англ. I seek you – я ищу тебя, можно записать тремя указанными буквами) – технология ведения переговоров один на один в синхронном режиме.

2. Дистанционное обучение с использованием ЭИОС на платформе Moodle.

3. Технология мультимедиа в режиме диалога.

4. Технология неконтактного информационного взаимодействия (виртуальные кабинеты, лаборатории).

5. Гипертекстовая технология (электронные учебники, справочники, словари, энциклопедии) и т.д.

11. ОПИСАНИЕ МАТЕРИАЛЬНО-ТЕХНИЧЕСКОЙ БАЗЫ, НЕОБХОДИМОЙ ДЛЯ ОСУЩЕСТВЛЕНИЯ ОБРАЗОВАТЕЛЬНОГО ПРОЦЕССА ПО УЧЕБНОЙ ДИСЦИПЛИНЕ

1. Мультимедийные аудитории.

2. Библиотека.

3. Справочно-правовая система Консультант Плюс.

4. Электронная информационно-образовательная среда университета.

5. Локальная сеть с выходом в Интернет.

12. БАЛЛЬНО-РЕЙТИНГОВАЯ СИСТЕМА ОЦЕНКИ ЗНАНИЙ

Формирование оценки текущего контроля успеваемости и промежуточной аттестации по итогам освоения дисциплины осуществляется с использованием балльно-рейтинговой оценки работы студента.

Вид учебной работы, за которую ставятся баллы	баллы
Участие в online занятиях, прослушивание видео лекций	0 – 5
Тест по модулю 1	0 – 18
Тест по модулю 2	0 – 17
Контрольная работа	0 – 30
Итого за учебную работу	0 – 70
Промежуточная аттестация	0 – 30
Всего	0 - 100

Оценка (экзамен)	Баллы
отлично	86 – 100
хорошо	69 – 85
удовлетворительно	51 – 68
неудовлетворительно	менее 51

Оценка по контрольной работе

Оценка	Количество баллов
отлично	27-30
хорошо	23-26
удовлетворительно	18-22
неудовлетворительно	менее 18

БОНУСЫ (баллы, которые могут быть добавлены до 100)	Баллы
- за активность	0 -10
- за участие в олимпиаде	0 - 50
- за участие в НИРС	0-50
- за оформление заявок на полезные методы (рац. предложения)	0-50

ФОНД ОЦЕНОЧНЫХ СРЕДСТВ

1. Перечень формируемых компетенций

Профессиональные (ПК)

Код компетенции	Наименование и (или) описание компетенции
ПК-1	Способностью участвовать в планировании, подготовке и выполнении типовых экспериментальных исследований по заданной методике.
ПК-4	способностью проводить обоснование проектных решений ;
ПК-6	Способностью рассчитывать режимы работы объектов профессиональной деятельности
ПК-11	Способностью к участию в монтаже элементов оборудования объектов профессиональной деятельности
ПК-14	способностью применять методы и технические средства эксплуатационных испытаний и диагностики электроэнергетического и электротехнического оборудования ;
ПК-15	способностью оценивать техническое состояние и остаточный ресурс оборудования

2. Паспорт фонда оценочных средств

№ п/п	Контролируемые модули (темы) дисциплины	Код контролируемой компетенции (или ее части)	Наименование оценочного средства
1	Модуль 1. Основные понятия и показатели надежности	ПК-1,4,6,11,14,15.	Контрольный тест 1 Контрольная работа
2	Модуль 2. Расчеты характеристик надежности	ПК-1,4,6,11,14,15	Контрольный тест 2
3	Модуль 1.	ПК-1,4,6,11,14,15	Контрольная работа Итоговый контр.тест

3. Показатели и критерии оценивания компетенций по этапам формирования, описание шкал оценивания

Этапы освоения компетенции	Показатели достижения заданного уровня освоения компетенций	Критерии оценивания результатов обучения				
		1	2	3	4	5
Первый этап	Знать ПК-1,4,6,11,14,15 общие характеристики надежности, ее	Не знает	Имеет понятие об общих характеристиках	Знает основные понятия расчета характеристик	Знает основные понятия расчета характеристик надежности	Знает основные понятия расчета характеристик надежности

	качественные и количественные характеристики		надежности ,но не знает методик их расчета	надежности, но не может оценить эти показатели.	,может оценить эти показатели, но не знает методики испытаний.	,может оценить эти показатели знает методики испытаний.
Второй этап	Уметь ПК-1,4,6,11,14,15 рассчитывать показатели надежности и оценивать надежность работы систем электроснабжения	Не умеет	Умеет оценивать основные показатели надежности , но не умеет оценивать надежность работы с	Умеет оценивать основные показатели надежности и применять статистические методы их оценки, но не имеет достаточных знаний об испытаниях.	Умеет оценивать основные показатели надежности и применять статистические методы их оценки, имеет достаточные знаний об испытаниях, но не умеет оценить общую стратегию надежности.	Умеет оценивать основные показатели надежности и применять статистические методы их оценки, имеет достаточные знаний об испытаниях, правильно оценивает общую стратегию надежности.
Третий этап	Владеть ПК-1,4,6,11,14,15 статистическими методами оценки анализа и контроля надежности, методиками испытания на надежность.	Не владеет	Владеет стратегией обеспечения надежности, но не владеет методиками расчета ее показателей.	Владеет стратегией обеспечения надежности, методиками расчета ее показателей, но не владеет способностью оценки этих показателей	Владеет стратегией обеспечения надежности, методиками расчета ее показателей, владеет способностью оценки этих показателей, но не владеет методиками испытаний.	Владеет стратегией обеспечения надежности, методиками расчета ее показателей, владеет способностью оценки этих показателей, владеет методиками испытаний.

4. Шкалы оценивания
(балльно-рейтинговая система)

Вид учебной работы, за которую ставятся баллы	баллы
Участие в online занятиях, прослушивание видео лекций	0 – 5
Тест по модулю 1	0 – 18
Тест по модулю 2	0 – 17
Контрольная работа	0 – 30
Итого за учебную работу	0 – 70
Промежуточная аттестация	0 – 30
Всего	0 - 100

Оценка (экзамен)	Баллы
отлично	86 – 100
хорошо	69 – 85
удовлетворительно	51 – 68
неудовлетворительно	менее 51

5. Типовые контрольные задания или иные материалы, необходимые для оценки знаний, умений, навыков и (или) опыта деятельности, характеризующих этапы формирования компетенций при изучении учебной дисциплины в процессе освоения образовательной программы

5.1.Типовой вариант задания на контрольную работу

Основные понятия и показатели надежности

Расчеты характеристик надежности

Рассчитать в общем виде логико-вероятностным методом показатели надежности T и T_B системы электроснабжения конкретного потребителя в схемах электроснабжения, приведенных на рис. 1 и рис. 2. Показатели надежности элементов системы электроснабжения (μ_i и q_i) заданы.

В контрольной работе используются следующие показатели надёжности системы электроснабжения конкретного потребителя

T - среднее время безотказной работы;

T_B - среднее время восстановления работоспособного состояния;

μ_i ;- интенсивность восстановления элементов;

q_i - вероятность отказа элемента.

Порядок выбора индивидуальных заданий:

Номер потребителя выбирается по последней цифре шифра зачетной книжки студента. Студенты, у которых получается четная сумма двух последних цифр шифра, выбирают номер потребителя по рис. 1, а те, у которых она нечетная, - по рис. 2. Показатель надежности элементов системы электроснабжения (q_i, μ_i) заданы.

Последняя цифра шифра зач. книжки	1	2	3	4	5	6	7	8	9	0
№ потребителя	B1	B2	B3	B4	B5	B6	B7	B8	B9	B0

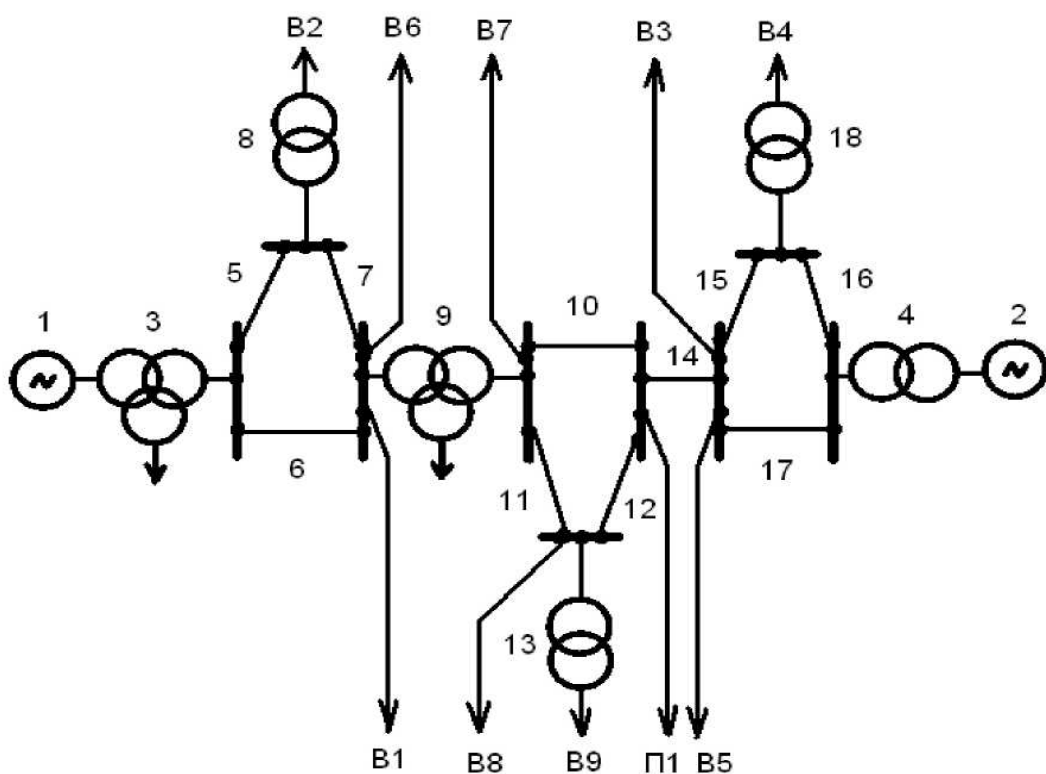


Рис. 1. Схема системы электроснабжения потребителей (выбирать по четной сумме двух последних цифр шифра)

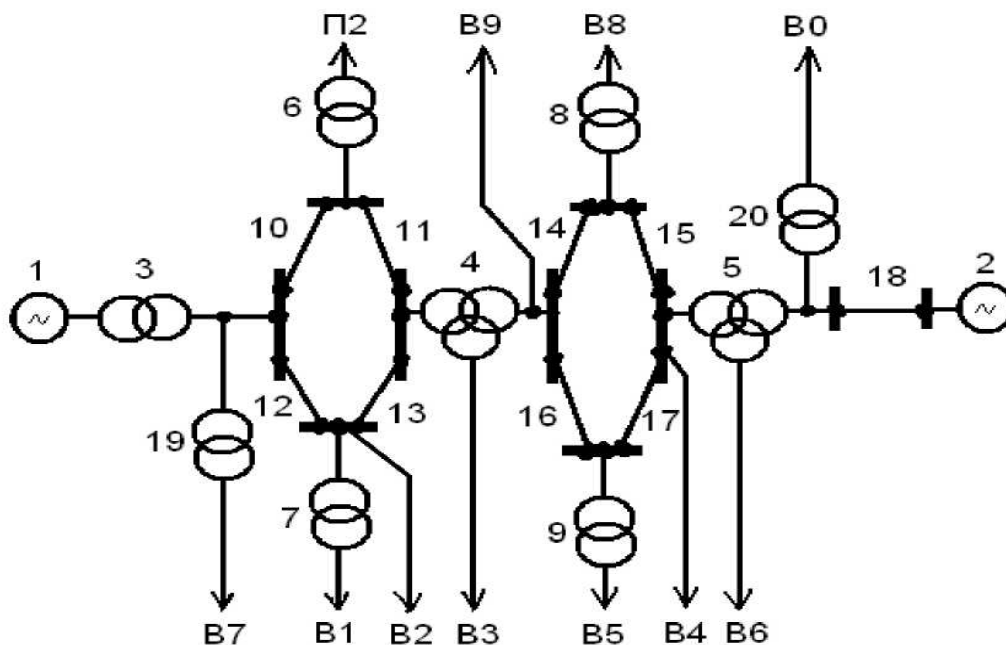


Рис. 2. Схема системы электроснабжения потребителей (выбирать по нечетной сумме двух последних цифр шифра)

5.2.Типовой тест промежуточной аттестации

1.Надежность элемента системы (согласно теории надежности) зависит от . . .

- a. надежности других элементов системы
- b. надежности составляющих элемент частей
- c. показателей надежности системы в целом
- d. функциональной роли и места элемента в системе

2.Событие, заключающееся в переходе объекта из работоспособного в предельное состояние называется

Выберите один ответ.

- a. сбой
- b. ресурсный отказ
- c. дефект
- d. повреждение

3.Вероятность того, что объект (или система) окажется в работоспособном состоянии в произвольный момент времени называется

- a. опасность планового ремонта
- b. опасность аварийного ремонта
- c. коэффициент готовности
- d. коэффициент отказа

4.Надежность системы (совокупности взаимосвязанных объектов, предназначенных для решения определенного круга задач) . . .

Выберите один ответ.

- a. зависит от надежности системы в характерных режимах работы
- b. не зависит от надежности составляющих систему элементов
- c. определяется надежностью составляющих систему элементов

5. Сохраняемость – это свойство объекта

Выберите один ответ.

- a. переходить в неработоспособное состояние только при хранении более 1 месяца
- b. сохранять работоспособное состояние при транспортировке не более чем на 100 км
- c. сохранять исправное состояние при транспортировке и (или) хранении
- d. сохранять работоспособное состояние при транспортировке и (или) хранении

6. Свойство объекта сохранять работоспособное состояние непрерывно в течении некоторого времени или наработки это ...

- a. сохраняемость
- b. долговечность
- c. безотказность
- d. ремонтпригодность

7. Нарушение работоспособного состояния, обнаруженное при профилактическом осмотре или наладке называется

- a. повреждение
- b. сбой
- c. ресурсный отказ
- d. дефект

8. Событие, заключающееся в нарушении исправного состояния. при сохранении работоспособного состояния, называется

- a. повреждение
- b. дефект
- c. ресурсный отказ
- d. сбой

9. Система, состоящая из последовательно включенных элементов, находится в работоспособном состоянии

- a. при сохранении работоспособного состояния всех последовательно включенных элементов
- b. при сохранении работоспособного состояния хотя бы одного из последовательно включенных элементов
- c. независимо от работоспособного состояния последовательно включенных элементов системы
- d. при сохранении работоспособного состояния более половины последовательно включенных элементов системы

10. При расчете надежности СЭС, при совмещении планово-предупредительных ремонтов электротехнического и технологического оборудования, ...

- a. необходимо учитывать состояние планово-предупредительного ремонта электротехнического оборудования, если длительность ремонта превышает 10 часов
- b. нахождение элементов СЭС в состоянии планово-предупредительного ремонта можно не учитывать, если продолжительность ремонта электротехнического оборудования не превышает 1 час
- c. можно не учитывать нахождение элементов СЭС в состоянии планово-предупредительного ремонта
- d. необходимо учитывать состояние планово-предупредительного ремонта электротехнического оборудования

11. Вероятность наступления хотя бы одного из нескольких независимых событий это вероятностей наступления каждого их событий

- a. разность
- b. произведение
- c. сумма
- d. десятичным логарифмом произведения

12. Неработоспособное состояние системы электроснабжения наиболее часто описывается методом

- a. минимальных сечений
- b. максимальных сечений
- c. максимальных путей
- d. минимальных путей

6. Методические материалы, определяющие процедуры оценивания знаний, умений, навыков и (или) опыта деятельности, характеризующих этапы формирования компетенций

- 6.1. Итоговый контрольный тест доступен студенту только во время тестирования, согласно расписания занятий или в установленное деканатом время.
- 6.2. Студент информируется о результатах текущей успеваемости.
- 6.3. Студент получает информацию о текущей успеваемости, начислении бонусных баллов и допуске к процедуре итогового тестирования от преподавателя или в ЭИОС.
- 6.4. Производится идентификация личности студента.
- 6.5. Студентам, допущенным к промежуточной аттестации, открывается итоговый контрольный тест.
- 6.6. Тест закрывается студентом лично по завершении тестирования или автоматически по истечении времени тестирования.